

NNS A-2115



Just Screen Focus on work

■ スペック		A-2115
CPUタイプ		Intel Twin Lake N150
メモリ		8GB (DDR5 SO-DIMM × 1)
ストレージ		128GB × 2 (M.2 SSD)
TPMサポート		TPM 2.0
電源		24V/60W
オペレーションシステム		Windows 11 IoT LTSC
■ 表示機能		
LCDパネル		15インチ oTP LCD
解像度		1024 x 768
タッチパネル方式		投影型静電容量方式
■ インターフェース		
シリアルポート		3 (RJ45 × 3)
USB ポート		10 (USB 3.0 × 4、USB 2.0 × 6、)
LAN ポート		2.5GbE × 1
Display ポート		USB-C ※オプション2ndモニター専用
オーディオ		Internal 2W スピーカー × 2
■ サイズ ※付属品除く		
本体寸法 (W × D × H)		321.6mm × 207mm × 295.5mm
重さ		3.95kg
■ 動作環境		
動作条件		温度：0° C - 40° C 湿度：20% - 90%
保管条件		温度：-20° C - 70° C 湿度：10% - 90%
■ 追加オプション		
2ndモニター		投影型静電容量方式 タッチ TFT LCD：10.1インチ
ベーススタンド		ACアダプタ内部格納スタンド GTS-Base
サイドマウント		磁気カードリーダー 2Dスキャナ RFID 指紋センサー

■ 安心のメンテナンスサービスを含めて、ワンストップでご提供いたします。
もしもの障害発生時も、全国58か所に展開する拠点より迅速に対応いたします。

詳細な内容につきましては、下記までお気軽にお問い合わせください。

- 製品名等の固有名称は、各社の商標または登録商標です。
- 製品改良や都合により、仕様の一部・付属品などを予告なく変更する場合がございます。
- 商品の色調は実物と異なる場合がございます。

※記載の内容は2026年3月現在のものです。

日本NCRサービス株式会社

〒103-0004

東京都中央区東日本橋2-15-5 VORT東日本橋

TEL：03-5822-0260 (代表) FAX：03-5822-0268 (代表)

お問い合わせは、下記までお気軽にご連絡ください



以下のいずれかで決済をしてください。



支払金額 1点 1,100円

POSターミナル

A-2115

Fanless POS Terminal

NNS A-2115 pos terminal

スマートベゼルを採用したスタイリッシュな筐体で多彩な機能を実現

A-2115は、狭ベゼルを採用。スマートな外観・省スペース性に優れながらも、当社従来品に比べ進化したスペック容易なメンテナンス性を実現しました。一般的な防塵/防滴性を備えており、店舗運営を強力にサポートいたします。

スリムでスタイリッシュな外観

15インチのタッチパネルディスプレイに加えて、ポートやケーブルを背面カバーにて収納。すっきりとした外観に仕上げました。カラーはブラックとホワイトよりお好みに応じてお選びいただけます。

※ホワイトは納品までお時間をいただきます。



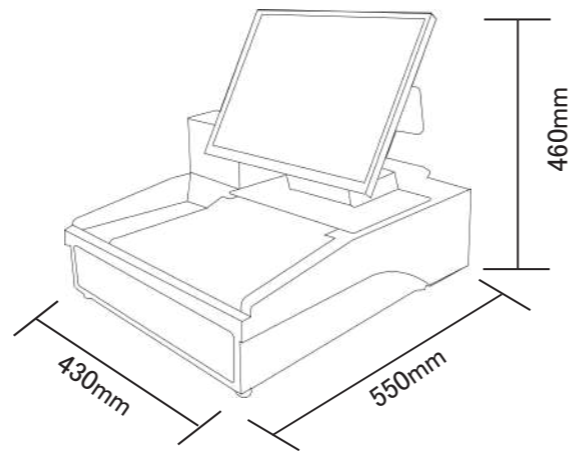
※ホワイト(受発注商品)

豊富な拡張オプション

タッチ式セカンドディスプレイやRFIDリーダーなど、豊富な拡張オプションをご用意しております。



外観寸法



標準付属品

●レシートプリンタ
取扱に便利な前面排紙の高速モデルを採用

●POSキーボード
操作・入力に便利な専用84キーボードを付属

●カスタマイズディスプレイ
お客様からの視認性に優れたVFDモデルとカラー液晶モデルを選択可能です。

●キャッシュドロワ
3紙幣7硬貨対応の自動開閉式ドロワ。根強い現金決済ニーズで活躍します、

●バーコードリーダー
スムーズな読み取りでハンズフリー使用も可能な置台付きモデルを採用



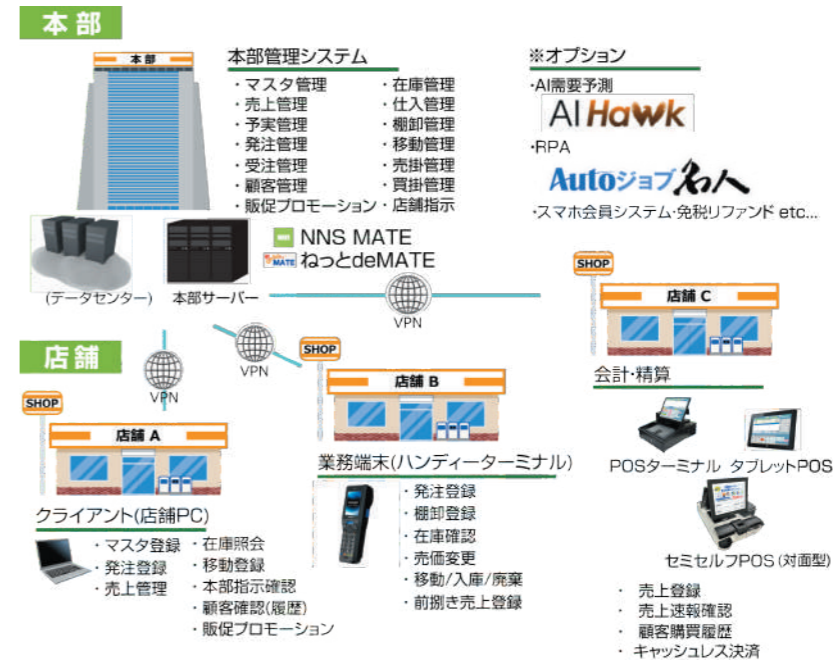
機能一覧

担当者入力	明細値引/割引	返品取引	つり銭準備金入力	時間帯別売上レポート
販売員入力	小計値引/割引	取引中止	商品緊急追加	単品別売上レポート
客層登録	ミックスマッチ(通常)	顧客管理	タッチパネルページ切替	クレジット会社別売上レポート
客数登録	特売	顧客番号入力	タッチキーボード	各種日報
部門登録	テンダー入力(10テンダー)	ポイント付与・還元	書籍雑誌コード	練習モード
PLU登録	直前訂正	両替	会計レポート	
インストアラベル機能	指定訂正	レシート再発行	部門別売上レポート	
数量入力	明細返品	レジ入金	担当者別売上レポート	
リピート	一括取消	レジ出金	販売員別売上レポート	

OPTION 機能

商品管理システム ● NNS MATE※サーバー設置型 ● 新ねっとdeMATE※ASP型

NNS「MATE」は、商品管理・販売管理～顧客管理、売掛買掛管理までを一元的に包括したパッケージシステムです。「管理業務」・「店舗業務」の効率化と見える化を推進します。



●リファンド方式に対応

免税リファンド方式に対応予定。販売からデータ送信、出国確認から返金までシームレスに対応可能です。



●キャッシュ決済連携

各種キャッシュレス決済を行うことが出来ます。連携のみならず、連携可能な端末のご紹介も行ってあります。



●セミセルフレジ対応

商品の読み取りはお店側、支払はお客様ご自身で行う対面式セミセルフレジ。



OPTION 機器

●ハンディターミナル

仕入処理や棚卸など幅広いシーンで業務効率が各段にアップします。



●自動釣銭機

仕事に不慣れな方でも会計作業を簡単に行うことができます。



●タグプリンタ

店舗でタグ発行作業を行うことが出来ます。



●パスポートリーダー

免税処理の際、スムーズにパスポート読取が可能です。



●ラベルプリンタ

様々な商品ラベルの作成を店舗で簡単に出来ます。

